



**Electrolux**  
PROFESSIONAL

## Moduláris főzőberendezések 700XP Egész modulós szabadonálló gázüzemű grill

TERMÉK #

MODELL #

NÉV #

SIS #

AIA #



371238 (E7GRGHGCFU)

Egész modulós gázüzemű  
grill, szabadonálló kivitel

### Rövid leírás

#### Termék szám

Állítható magasságú, rozsdamentes acél lábakkal szállítva. Nagy hatékonyságú, 16 kW-os rozsdamentes acél gázégő fejek lángérzékelővel és védőlemezekkel. Használható földgázzal és LPG gázzal. Zománcozott öntöttvas főzőrács, amely tisztítás céljából könnyen kivethető. A rács mindkét oldala használható, egyik oldala halakhoz, a másik húshoz. Scotch Brite felületkezeléssel ellátott külső rozsdamentes acél panelek. Egy darabból préselt 1,5 mm vastagságú fedlap rozsdamentes acélból. Hézagmentes illeszkedés a derékszögű oldalaknak köszönhetően.

### Fő jellemzők

- Az alacsony hőmérsékletű külső paneleknek köszönhetően a készülék használata biztonságos.
- Rozsdamentes acél égőfejek lángérzékelővel.
- Terelőlemezekkel védett égőfej, ezáltal a zsiradék nem csepeghet rá.
- Rozsdamentes acélból készült magas hátsó és oldalsó felhajtás, amely könnyedén levehető és mosogatógépben tisztítható.
- Négy darab 50mm-es rozsdamentes acél lábbal szállítva (opcióként rozsdamentes acél védőlemez rendelhető).
- Könnyen tisztítható, zománcozott öntött vas sütőrácsok.

### Konstrukció

- Scotch Brite felületkezeléssel ellátott külső, rozsdamentes acél panelek.
- Egy darabból préselt 1,5 mm-es fedlap, rozsdamentes acélból.
- Hézagmentes illeszkedés a derékszögű oldalaknak köszönhetően. Nincs ételcsapda, a szennyeződések nem tudnak megragadni.
- IPX4 vízállóság.

### Szállított tartozékok

- 1 Kaparószerszám PNC 206422  
szabadonálló grillhez

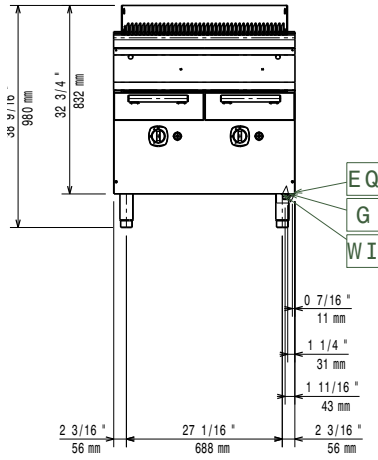
### Opcionális tartozékok

- Tömítő egységcsomag PNC 206086   
illesztésekhez
- Égéstermék visszaáramlás gátló, PNC 206132   
150 mm átmérőjű
- Illesztőgyűrű füstgáz PNC 206133   
lecsapatóhoz, 150 mm átmérőjű
- 4 kerék, 2 forgó, fékkel PNC 206135   
(700/900XP). Kötelező  
hozzárendelni a megfelelő  
méretű "Tartóelem lábához  
vagy kerekhez" tartozékot
- Karimás láb kit PNC 206136
- Elülső védőszalag beton PNC 206148   
installációhoz, 800 mm
- Elülső védőszalag beton PNC 206150   
installációhoz, 1000 mm
- Elülső védőszalag beton PNC 206151   
installációhoz, 1200 mm
- Elülső védőszalag beton PNC 206152   
installációhoz, 1600 mm
- Elülső védőszalag, 800 mm PNC 206176   
(hűtött/fagyasztott pulthoz nem)
- Elülső védőszalag, 1000 mm PNC 206177   
(hűtött/fagyasztott pulthoz nem)
- Elülső védőszalag, 1200 mm PNC 206178   
(hűtött/fagyasztott pulthoz nem)

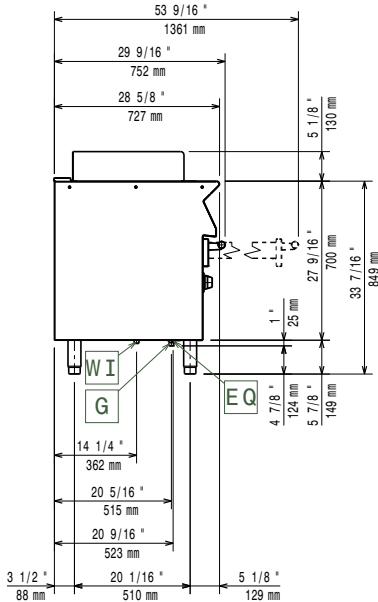
### Jóváhagyás

- Elülső védőszalag, 1600 mm (hűtött/ fagyasztott pulthoz nem) PNC 206179
- 4 láb kit betonra telepítéshez (kivétel: 900-as szabadonálló grillhez) PNC 206210
- Középső tartóelem tárolószekrényhez PNC 206245
- Füstgáz lecsapató 1 modulhoz, d= 150 mm PNC 206246
- Védőszalag pár PNC 206249
- Védőszalag pár beton lábazathoz PNC 206265
- Vízcsap 800mm-es szabadonálló grillhez PNC 206281
- Kémény felhajtás, 800mm PNC 206304
- Jobb és bal oldali fogantyú, Marine PNC 206307
- Hátsó fogantyú, 800mm, Marine PNC 206308
- Tartóelem lábhoz vagy kerékhez - 800mm (700/900XP) PNC 206367
- Tartóelem lábhoz vagy kerékhez - 1200mm (700/900XP) PNC 206368
- Tartóelem lábhoz vagy kerékhez - 1600mm (700/900XP) PNC 206369
- Tartóelem lábhoz vagy kerékhez - 2000mm (700/900XP) PNC 206370
- Hátsó panel - 800mm (700/900XP) PNC 206374
- Hátsó panel - 1000mm (700/900XP) PNC 206375
- Hátsó panel - 1200mm (700/900XP) PNC 206376
- Városi gáz fúvókák (G150) 700-as grillhez PNC 206389
- Rozsdamentes acél rács szabadonálló grillhez PNC 206410
- Rozsdamentes acél rácsok szabadonálló széles grillekhez (700XP) PNC 206411
- Kaparószerszám leürítő csatornás grillekhez PNC 206421
- Kaparószerszám szabadonálló grillhez PNC 206422
- Tartó elem lábhoz/kerékhez (600mm) PNC 206431
- G.25.3 (NL) GÁZFÚVÓKA KÉSZLET 700 ÉS 900 GÁZGRILLHEZ (STANDARD ÉS HP) PNC 206462
- 2 oldalpanel szabadonálló készülékekhez PNC 216000
- Elülső fogantyú, 800 mm PNC 216047
- Elülső fogantyú, 1200 mm PNC 216049
- Elülső fogantyú, 1600 mm PNC 216050
- Széles fogantyú - adagoló, 800mm PNC 216186
- Nyomásszabályzó gázüzemű készülékekhez PNC 927225

Előlnézet

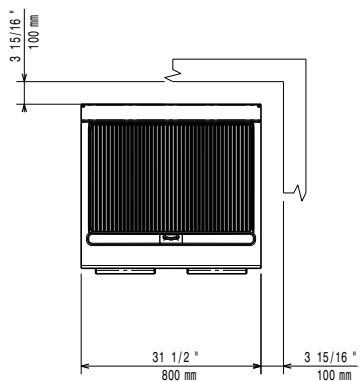


Oldalnézet



EQ = Ekvipotenciális csavar  
 G = Gázcsatlakozás

Felülnézet



## Gáz

### Földgáz - nyomás:

371238 (E7GRGHGCFU) 7" w.c. (17.4 mbar)

### LPG gáz nyomás:

11" w.c. (27.7 mbar)

### Gázteljesítmény:

16 kW

### Standard gáz típus:

Földgáz

### Opcionális gáztípus:

LPG; Városi gáz

### Gáz bemenet:

3/4"

## Technikai információ:

Ha a készülék egy hőmérsékletre érzékeny berendezés mellé kerül, akkor ajánlott 150 mm-es távolságot hagyni a kettő között.

### Nettó súly:

75 kg

### Szállítási súly:

97 kg

### Szállítási magasság:

1180 mm

### Szállítási szélesség:

820 mm

### Szállítási mélység:

860 mm

### Szállítási térfogat:

0.83 m<sup>3</sup>

### Tanúsítvány

N7GG